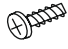




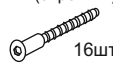








Таблица фурнитуры

Спецификация					
№ дет	Наименование детали	Размер деталей		Материал	Кол-во
1	Столешница	1100	440	МЭ+ДСП	1
2	Тумба левая с ящиками	765	450	МЭ+ДСП	1
3	Опора стола	760	440	МЭ+ДСП	1
4	Дно средней ниши	590	411	ДСП 16 мм	1
5	Зад. стенка средней ниши	558	112	ДСП 16 мм	1
6	Перегородка	411	112	ДСП 16 мм	2
7	Боковая стенка ящика	350	80	ДСП 16 мм	2
8	Задняя стенка ящика	500	80	ДСП 16 мм	1
9	Дно ящика	340	530	Оргалит 4 мм	1
10	Фасад ящика с накладкой	587	128	МЭ+ДСП	1
11	Стекло	1090	430		1

№1 Винт М8х25  4 шт.	№2 Саморез 3,5х15  20 шт.	№3 Саморез 4,0х30  10 шт.
№4 Заглушка самоклеющ.  10 шт.	№5 Направляющие с доводчиком 350  1к-кт	№6 Конфирмат (евровинт)  16шт.
№7 Заглушка к конфирмату  20 шт.	№8 Саморез 3,5х25  20 шт.	№9 Ключ шестигранный  1 шт.
№10 Демфер самоклеющ.  4 шт.	№11 Шток стяжки  2 шт.	№12 Подпятник под саморез  2 шт.

Стол туалетный OrmaSoft правый.

Эксплуатация и уход за мебелью.

Сохранность мебели и срок ее службы зависит не только от качества материалов, но, также, от правильного ухода за мебелью в процессе эксплуатации. Щитовые поверхности следует предохранять от механических повреждений.

При ослаблении соединений необходимо периодически подкручивать винты и стяжки.

В процессе эксплуатации загрязненные места следует очищать мягкой тканью, средствами по уходу за мебелью. Изделия мебели должны храниться в крытых помещениях при t не ниже +2 С. Не допускается установка и хранение мебели в помещении с влажностью более 70%.

После сборки изделия необходимо наклеить ярлык,находящийся в пакете с фурнитурой на заднюю стенку мебели в угол.

Гарантийные обязательства.

Гарантийный срок эксплуатации изделия-18 месяцев.

Производитель гарантирует соответствие изделия ТУ предприятия изготовителя при соблюдении условий транспортирования, эксплуатации и рекомендаций по уходу.

В течение действия гарантийного срока производитель рассматривает претензии потребителей по качеству изделий и производит их ремонт или замену.

Для предъявления претензии необходимо в обязательном порядке предоставить информацию с этикетки.

По дефектам, появившимся из-за несоблюдения потребителем условий транспортирования, сборки, эксплуатации и рекомендаций по уходу за изделием, претензии не принимаются.

В связи с постоянной работой, направленной на улучшение потребительских свойств мебели, предприятие-изготовитель оставляет за собой право на изменения конструкции, не влияющие на качество и внешний вид изделий.



Высота - 820 мм
Ширина - 1100 мм
Глубина - 440 мм

Уважаемый покупатель!

Благодарим Вас за приобретение нашей продукции. Убедительно просим Вас принять к сведению настоящую информацию для потребителей и следовать ее рекомендациям.

Для удобства транспортировки и предохранения от повреждений мебель поставляется в разобранном виде. В целях повышения надежности и долговечности изделий, улучшения их качества, повышения эстетичности и комфортабельности, производитель оставляет за собой право совершенствования конструкций изделий, замены крепежной фурнитуры без внесения изменений в настоящую инструкцию.

Прежде чем приступить к сборке, проверьте комплектность согласно комплекточной ведомости, и внимательно ознакомьтесь с настоящей инструкцией.

Правила сборки.

Сборку следует производить на ровном полу, покрытым тканью или бумагой, во избежание повреждений кромок и загрязнения мебели. Сборку корпуса следует производить в горизонтальном положении. Необходимо соблюдать осторожность, чтобы не повредить отделанные поверхности. Детали при сборке необходимо закреплять прочно под прямым углом, не допуская их качания.

Для сборки потребуются угольник, молоток, отвертки и рулетка.

Проверить комплектность каждого пакета по имеющемуся на них маркировке.

Внимание! Проверьте наличие фурнитуры и метизов.

Перед началом сборки необходимо определить расположение деталей в изделии в соответствии со схемой сборки.

Сборка стола

Сборка стола начинается с установки направляющих (№5) к бокам ящика (дет.7) и к перегородкам (дет.6) в надсверленные отверстия саморезами 3,5x15 (№2) рис.1, рис.2. (См. раздел **Установка направляющих**).

Далее установите подпятники (№12) на нижний торец опоры стола (дет.3) с помощью саморезов 4,0x30 (№3), отступив от переднего и заднего торца опоры примерно по 50мм. рис.4.

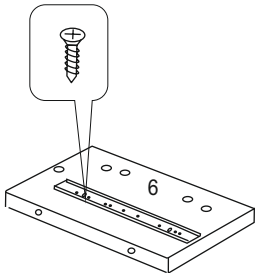


Рис.1

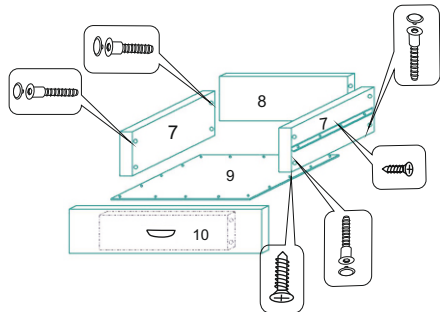


Рис.2 Сборка ящика

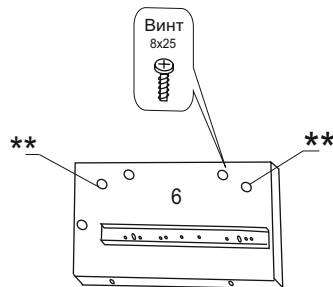


Рис.3

Затем необходимо собрать корпус средней ниши, соединив между собой перегородки с установленными направляющими, заднюю стенку и дно средней ниши (дет.4,5,6) с помощью конфирматов (№6).

Далее собранную конструкцию присоединить с одной стороны к тумбе, а с другой стороны к опоре стола (дет.2) через сквозные отверстия в перегородках (рис.3) с помощью винтов 8x25 (№1), вставив винт в футорку, установленную заранее (на производстве) в боковину тумбы и в опору.

Внимание! Отверстия ** в перегородках предназначены для свободного доступа к стяжке, установленной на опоре. По окончании сборки закрыть самоклеющимися заглушками (№4).

Далее необходимо установить столешницу (дет.1). Для этого вверните шток стяжки (№11) в футорку, установленные на обратной стороне столешницы, и установите столешницу так, чтобы шток вошел в эксцентрик (на опоре), и через отверстия ** затяните эксцентрик повернув его по часовой стрелке до упора. После, с другой стороны стола, необходимо вынуть верхний ящик тумбы и через намеченные отверстия на верхних фальшпанелях тумбы насквозь прикрутить столешницу с помощью саморезов 4,0x30 (№3) рис.4.

Закреть саморезы заглушками (№4).

Установите ящик обратно в тумбу.

Установите средний ящик в нишу.

По окончании сборки сверху на столешницу наклеить самоклеющиеся демферы (№10) - по углам и по центру.

Сверху аккуратно положите стекло (дет.11).

Сборка ящика средней ниши.

Соберите боковые стенки ящиков (дет.7), заднюю стенку (дет.8) и фасад ящика (дет.10) с помощью конфирматов (№6) рис.2.

Заведите дно ящика (дет.9) в паз накладки на фасаде и закрепите дно с помощью саморезов 3,5x25 (№8) на боках и задней стенке ящика.

Закройте всю видимую фурнитуру заглушками (№4, №7).

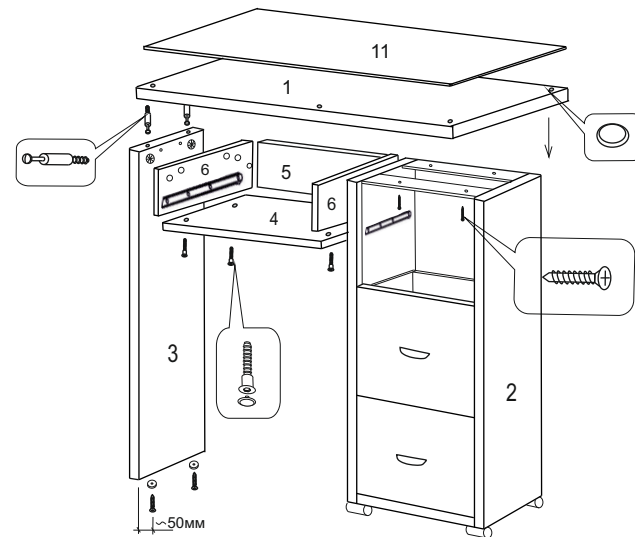


Рис.4 Сборка стола

Установка направляющих.

1. В комплекте находится пара шариковых направляющих. В самом начале монтажа необходимо раскрыть их. Это необходимо для удобства монтажа.
2. Каждая направляющая состоит из двух съёмных, зафиксированных частей. Поэтому возьмите и отодвиньте ножку фиксатора вниз и аккуратно вытащите съёмную часть направляющей. (рис.3а).
3. Теперь у нас каждая направляющая состоит из двух съёмных частей (рис.3б). Съёмные части №1 крепятся к боковине ящика, а части №2 к боковине ниши, где будет ящик. Съёмная часть направляющей №1 крепится к боковой стенке ящика.
4. Передняя часть направляющей должна быть в заподлицо с передней стенкой ящика (где будет крепиться фасад). На самой съёмной части направляющей большое количество отверстий разной формы (круглые, горизонтальные, вертикальные).
 - а) Горизонтальные отверстия дают возможность передвинуть направляющую вперёд, назад на 1-2 мм.
 - б) Вертикальные отверстия соответственно дают возможность передвинуть направляющую в вверх или вниз на 1-2 мм. Это бывает необходимо при монтаже фасада (если допущена незначительная ошибка при установке направляющей).
 - в) Круглое отверстие – для фиксирования точного положения направляющей. Из этого следует, что монтировать направляющие следует начинать с горизонтального отверстия (возможно, Вы не сможете сразу точно закрутить направляющую в заподлицо с передней стенкой ящика, а горизонтальное отверстие позволит передвинуть направляющую вперёд, назад).
5. Затем следует застопорить направляющую, закрутите саморез в круглое отверстие. Горизонтальные отверстия используйте только временно, после нахождения точного положения направляющей, застопорите её, закрутив саморез в круглое отверстие. Если это не сделать, то со временем ящик опустится вниз.
7. Теперь как установить шариковые направляющие к боковине ниши. Передняя часть направляющей должна быть на одном уровне с краем боковины ниши, на которую крепится направляющая (рис.3в).
8. Дальнейшая установка аналогичная креплению направляющей №1.

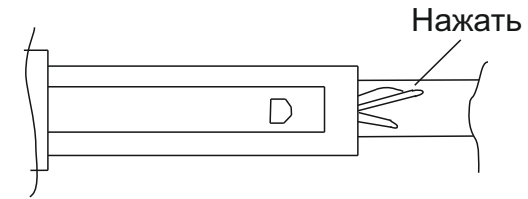


рис.3а

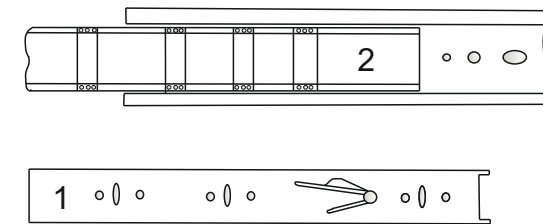


рис.3б

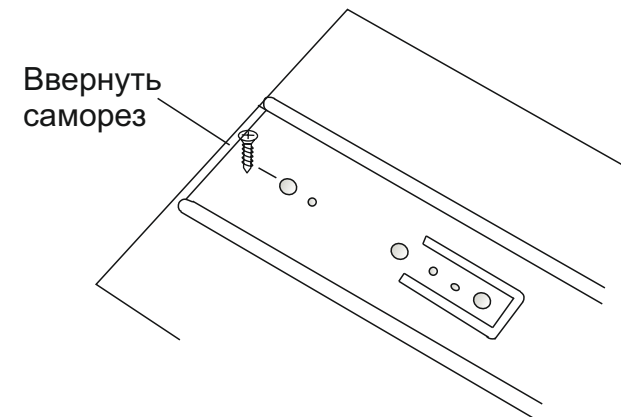


рис.3в